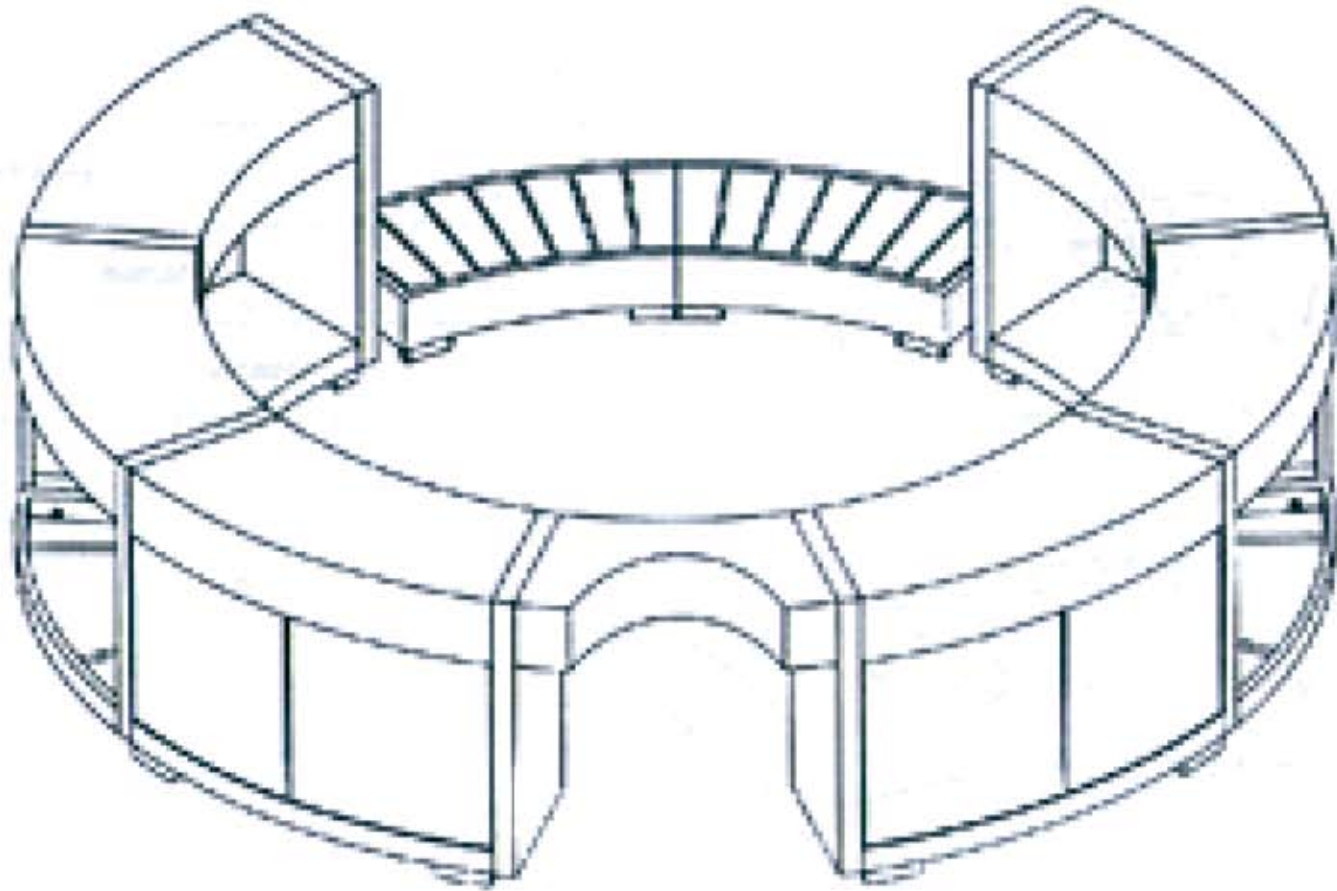



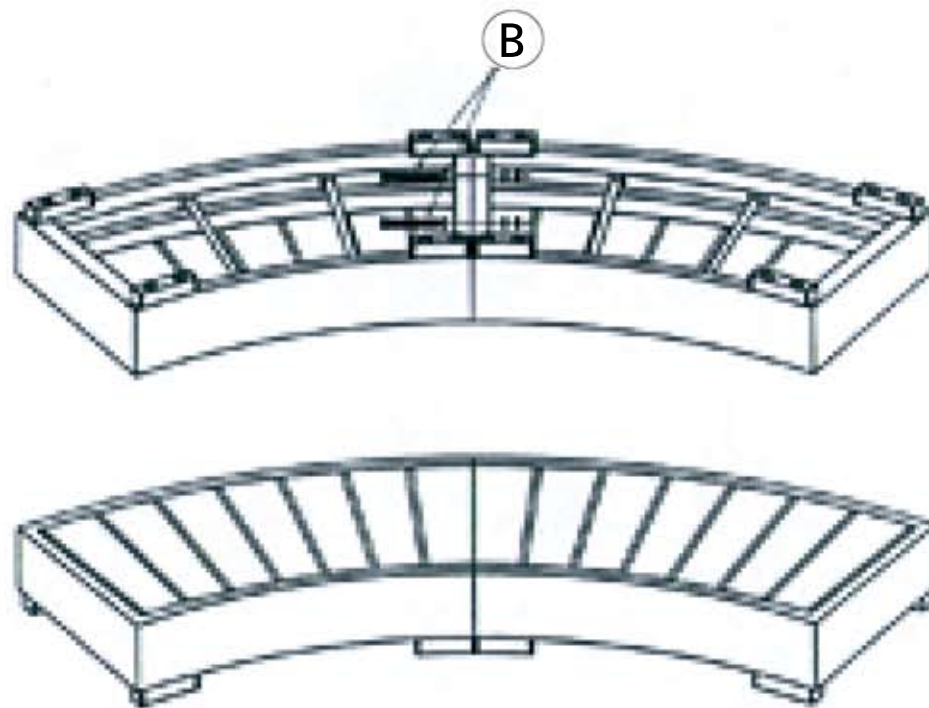
Aufbauanleitung

Softub Poly-Rattan-Umrandung

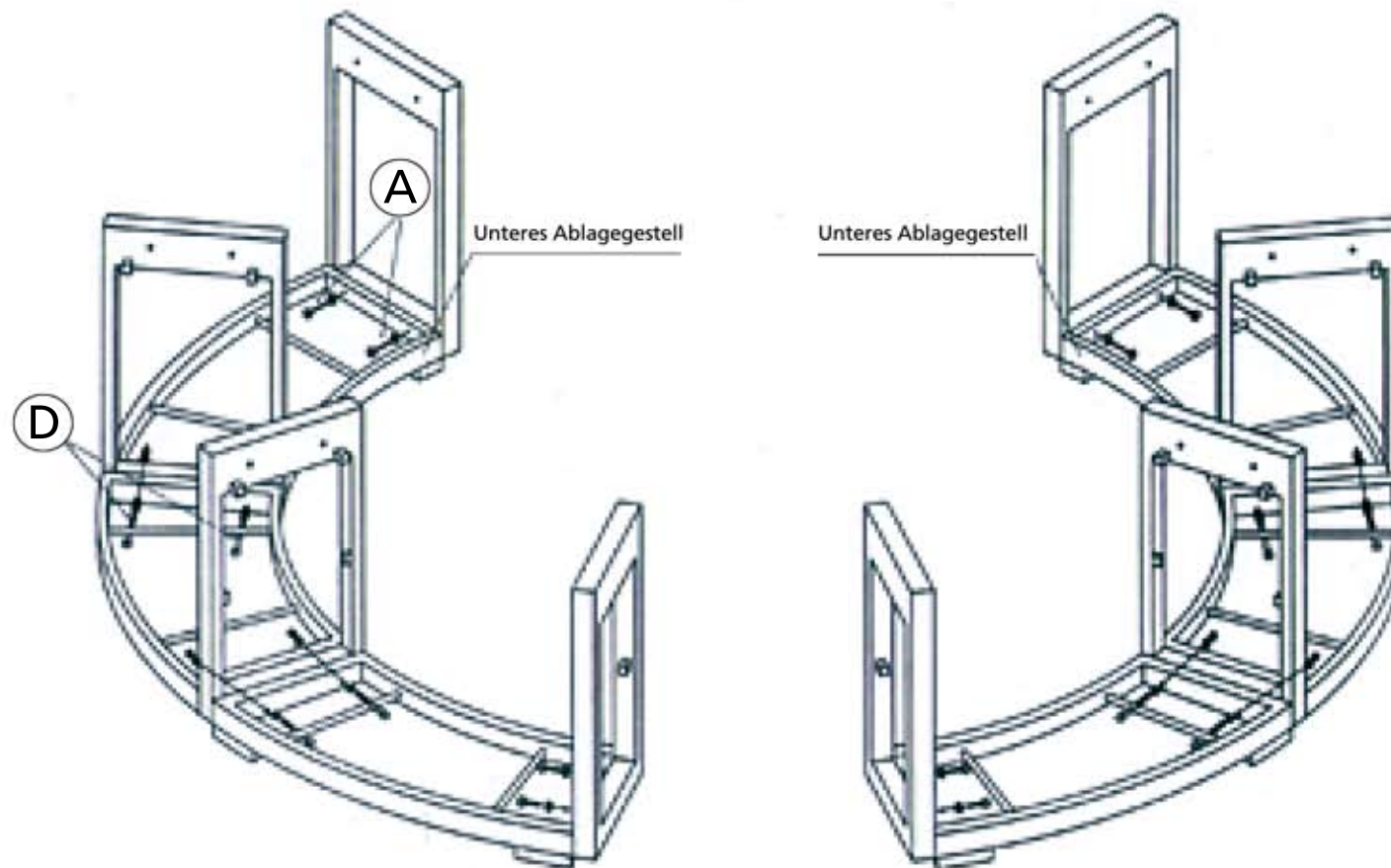


1. Um den Fußtritt aufzubauen, verschrauben Sie die beiden Teile miteinander auf der Unterseite (vgl. Abbildung).

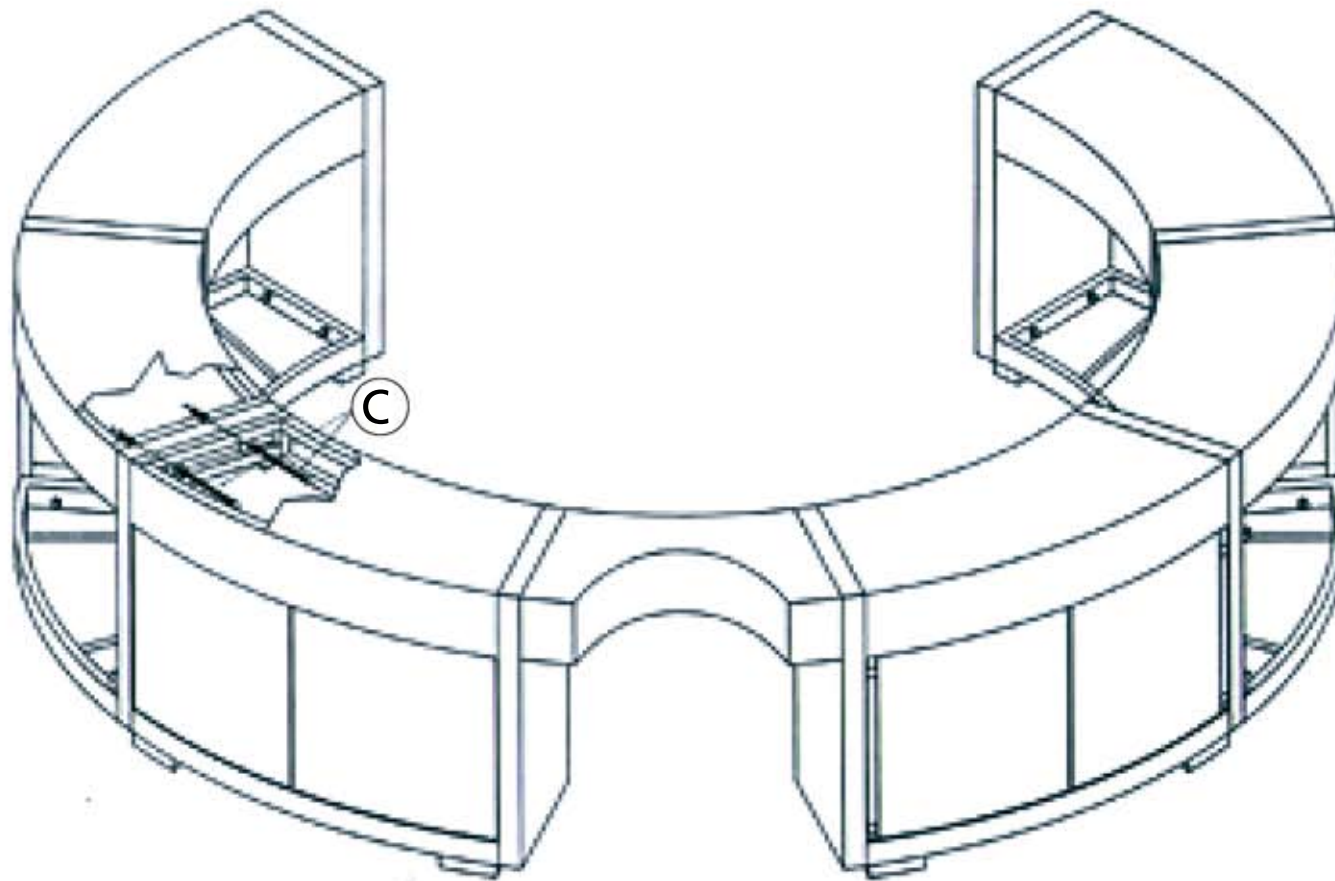
A		13 St.
B		2 St.
C		13 St.
D		9 St.



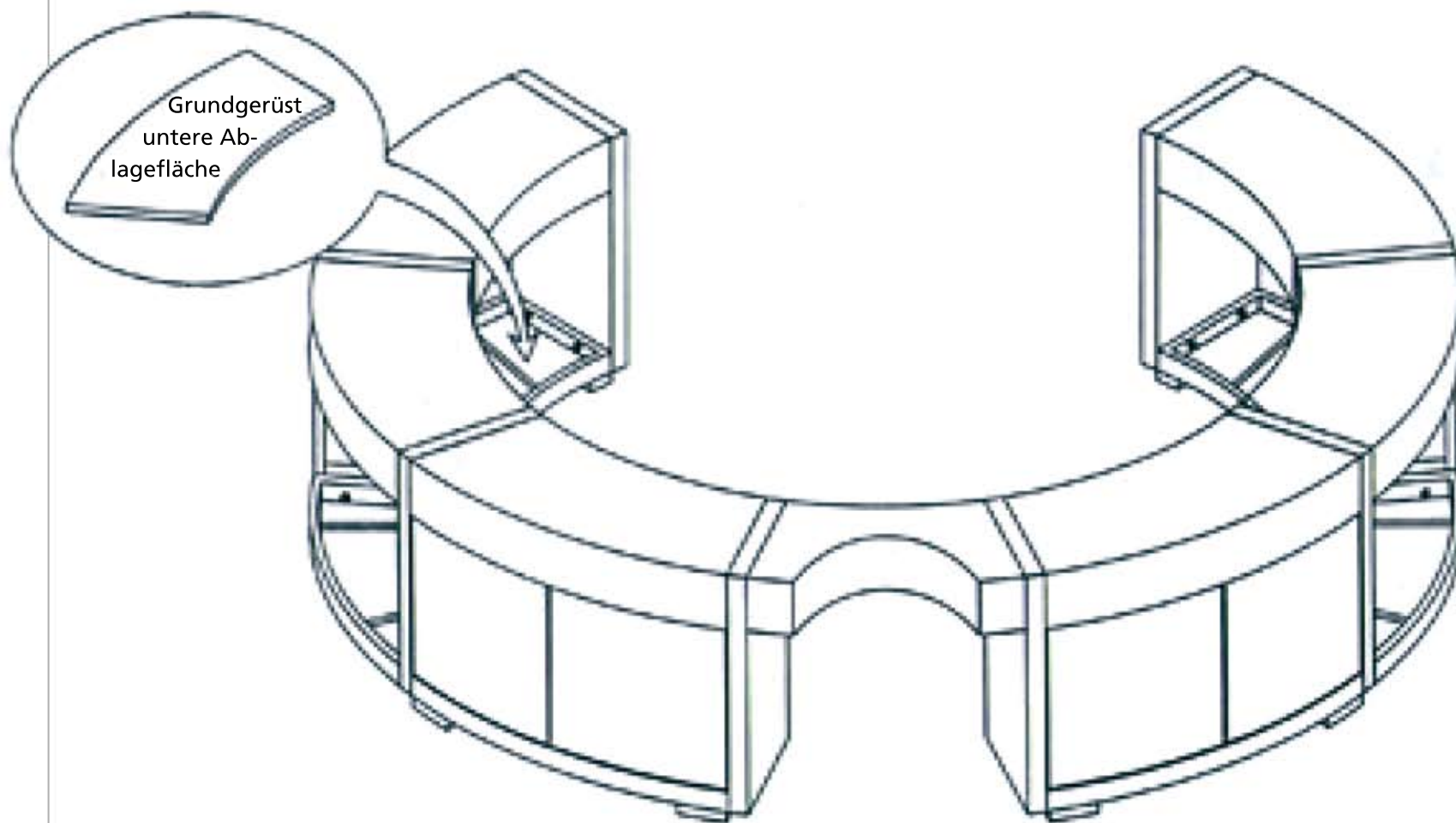
2. Verbinden Sie den Fußtritt und das untere Ablagegestell, in dem Sie die einzelnen Teile miteinander auf der Unterseite verschrauben (vgl. Abbildung).



3. Verschrauben Sie nun die Ablageflächen miteinander



4. Verschrauben Sie das Grundgerüst mit den unteren Ablageflächen und verbinden Sie das mittlere Gestell mit dem Türstück.



5. Die Whirlpool-Einfassung wird so aussehen, wie hier abgebildet.

